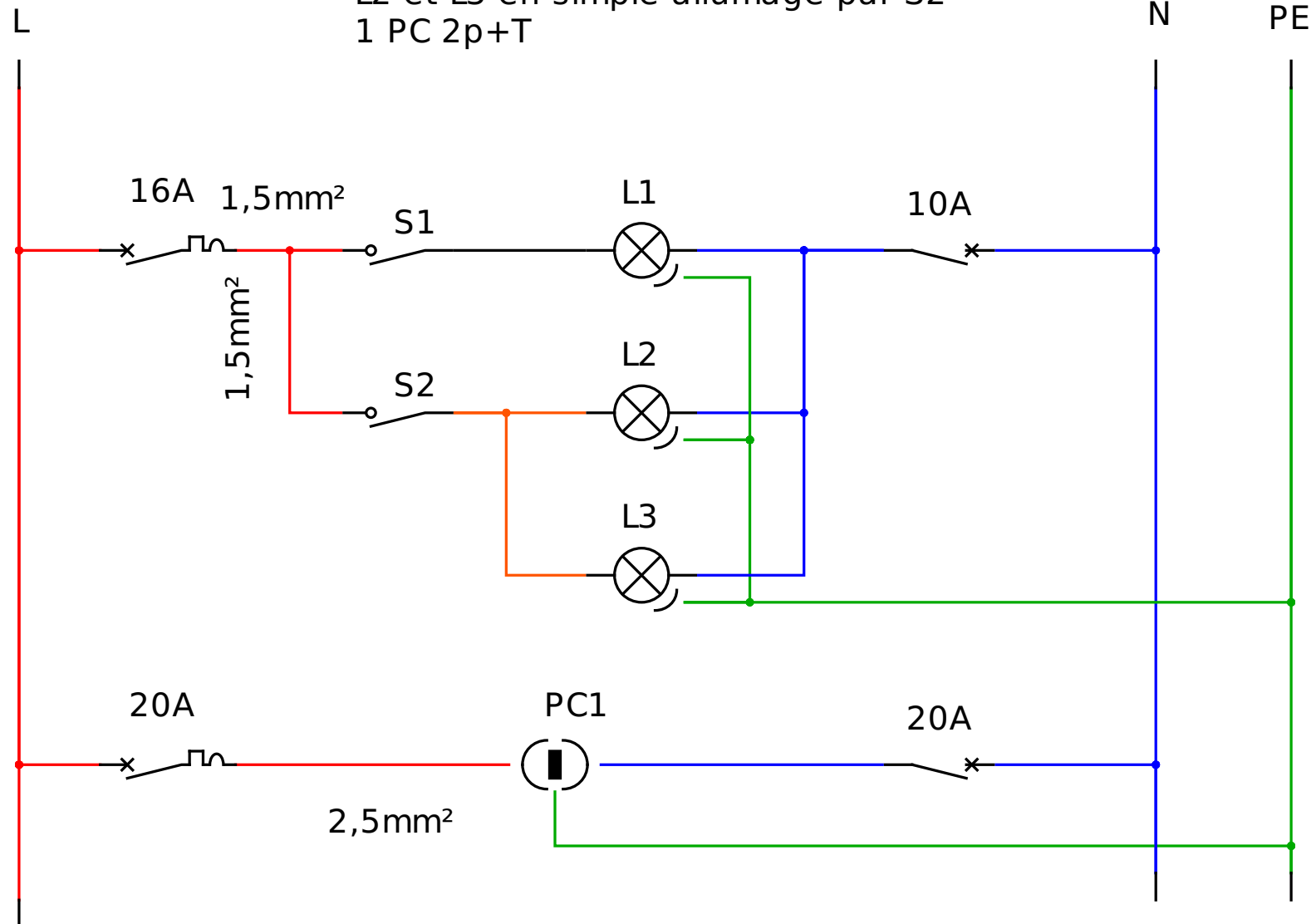


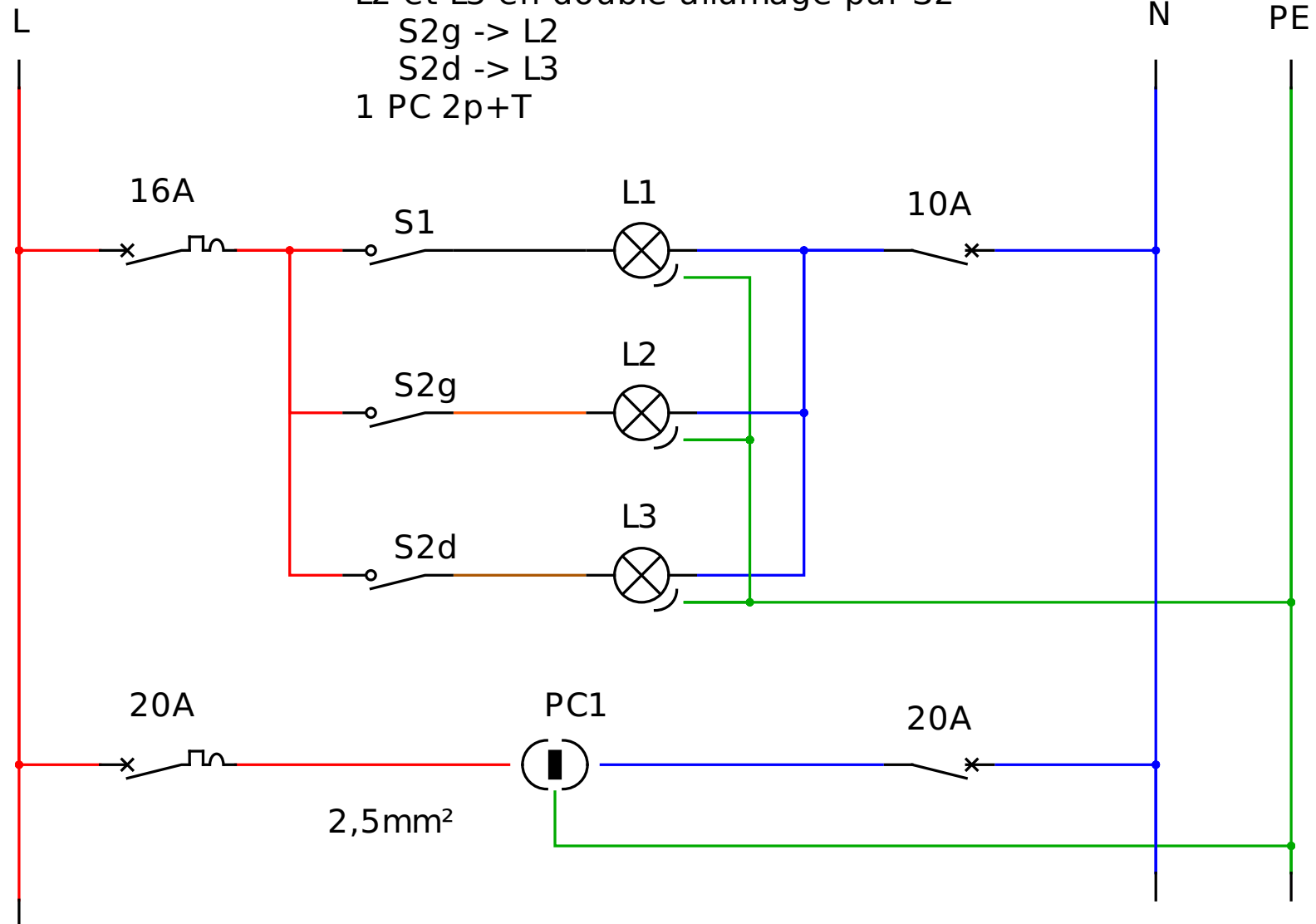
A
B
C
D
E

L1 en simple allumage par S1
L2 et L3 en simple allumage par S2
1 PC 2p+T



A
B
C
D
E

L1 en simple allumage par S1
L2 et L3 en double allumage par S2
S2g -> L2
S2d -> L3
1 PC 2p+T



A

L
L1 et L3 en va et vient par S1 et S2g
L2 en simple allumage par S2d
1 PC 2p+T

N PE

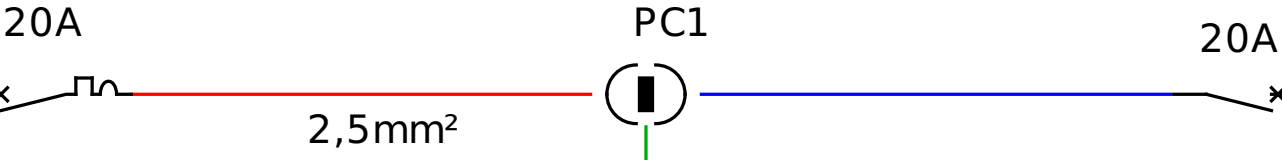
B



C

S2d

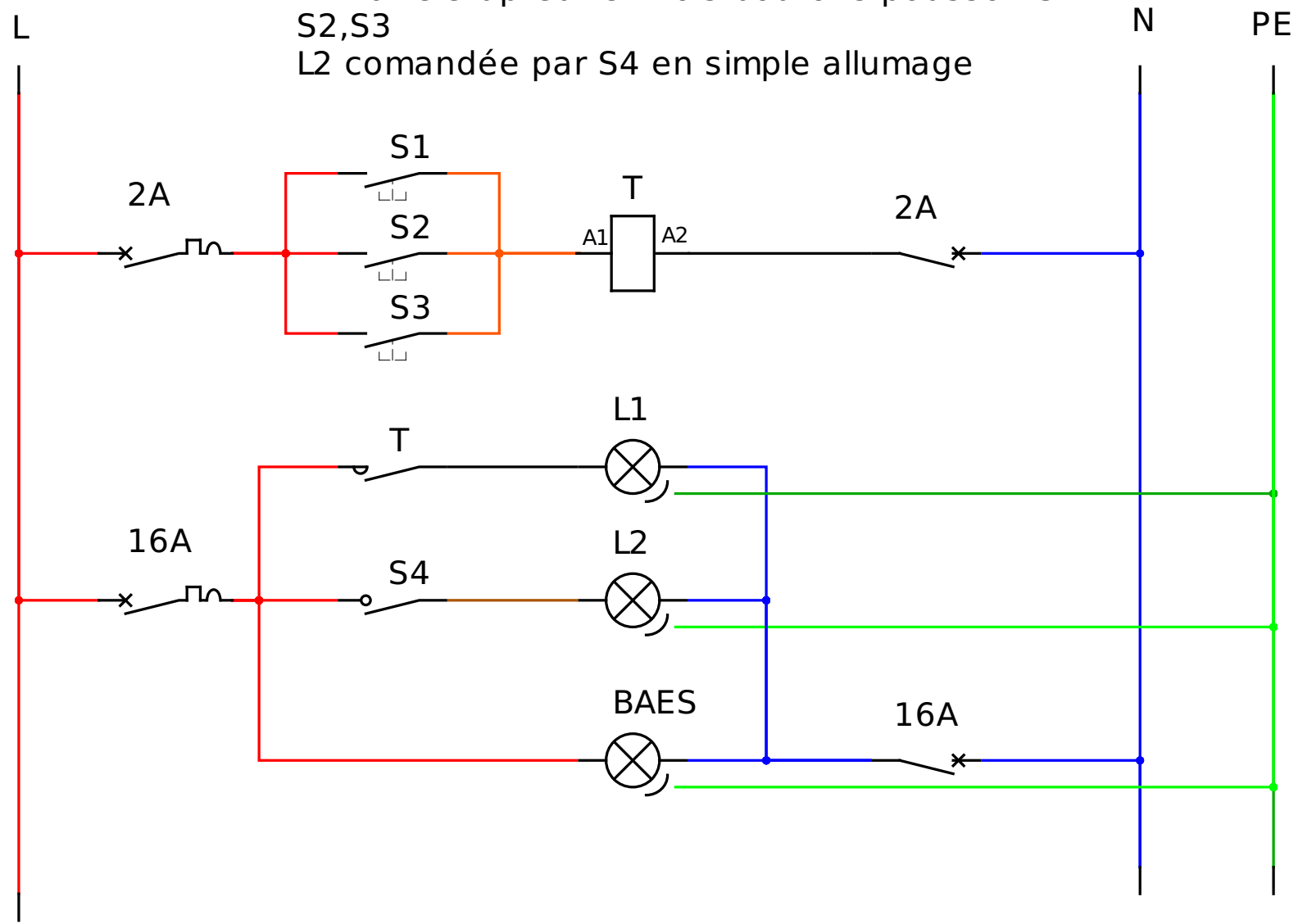
D



E

A
B
C
D
E

L1 via télérupteur et trois boutons poussoir S1
S2,S3
L2 comandée par S4 en simple allumage



1

2

3

4

5

6

7

8

9

10

A

L

L1, L2, L3 commandés par trois boutons poussoirs et une minuterie type LEGRAND

N

PE

B

16A

S1

S2

S3

16A

C

L1

A1/L

B

L2

A2/N

4

L2

D

E

Auteur : QElectrotech Team

Date :

Eclairage avec minuterie

Fichier :

Folio : 5/5

